

DESCRIPCIÓN



Modelo: HROII-09600ULP-XLXT

MODELO

* **MODELO HROII-09600ULP-XLXT** Incluye los elementos opcionales: kit de dosificación de antiincrustante y sistemas bypass de 4 gpm.

APLICACIÓN

SERIE INDUSTRIAL PARA APLICACIONES MEDIANAS A GRANDES.

Ideal para sistemas de purificación de agua para embotellar o para la industria alimenticia donde no se requiere de agua totalmente libre de minerales. Otras aplicaciones incluyen la preparación de jabones y productos de limpieza, la preparación de productos de belleza y en algunos casos lavado de componentes electrónicos o metal-mecánicos. Esta serie cuenta con un avanzado sistema de control electrónico digital. Gracias a la información obtenida en la pantalla alfanumérica pueden diagnosticarse y resolverse problemas de una forma sencilla. El control cuenta con parámetros programables para ajustarse a resolverse problemas de una forma sencilla. El control cuenta con parámetros programables para ajustarse a necesidades particulares, incluso pueden programarse paros cada determinadas horas de operación que obliguen al operador a realizar algún procedimiento de mantenimiento preventivo.

CAPACIDADES EXPANDIBLES: 9600, 12800, hasta 16000 galones por día. La expansión se logra solo añadiendo membranas, portamembranas y algunas conexiones. La estructura y el diseño hidráulico están preparados para crecer a un costo económico.

MEMBRANAS: Membranas de osmosis inversa de ultrabaja presión para ahorro de energía tamaño 4" x 40" en marcas HYDRANAUTICS (ESPA1-4040), KOCH FLUID SYSTEMS (4820ULP) o TORAY (TMG10). Solo manejamos los modelos de alta calidad recubiertos en fibra de vidrio, no encintados. De manera opcional, se pueden instalar membranas de nanofiltración para aplicaciones donde no se requiera bajar mucho el nivel de sólidos disueltos totales manteniendo el paso por membrana de todo el flujo de agua, garantizando la remoción total de otros contaminantes tales como pesticidas, herbicidas, hidrocarburos, metales pesados.

PORTAMEMBRANAS: Portamembranas estándar de acero inoxidable 316, con tapas de polipropileno marca OSMOTIK o HANTECH para 300 psi, o fibra de vidrio marca CODELINE o WAVE-CYBER para 300 psi opcional.

MOTOBOMBA: Motobomba multietapas horizontal marca GOULDS con cubierta y flecha en acero inoxidable, impulsores en termoplástico y adaptadores de succión y descarga acero inoxidable. Motor estándar 2.0 hp (opcional 3.0 hp) con armazón APG, trifásico 230 o 460 V 60 Hz.

PREFILTRO: Prefiltro de cartuchos desechables marca PENTEK con cartucho plisado 1 micra.

CONTROL: Tablero de control electrónico-digital ROTROL 150 de R&D y microprocesador programable. Cuenta con funciones de protección por baja presión, falla de pretratamiento, falla de membranas, operación automática por niveles, sistema de enjuague rápido (autoflush), totalmente programable, reinvento automático de arranque después de falla, retardo al arranque y filtrado de señales, monitor de TDS y temperatura de producto integrado, contador de horas de operación, alarmas y límites de operación. Incluye pantalla de cristal líquido donde se indica el estado del sistema, el TDS producto y las horas de agua operación, botones digitales para encendido / apagado y programación. Arrancador y guardamotor integrados dentro del tablero.

INSTRUMENTACIÓN: Manómetros en glicerina con caja de acero inoxidable para antes y después del filtro, presión de bomba y rechazo rotámetros para producto, rechazo y recirculación, monitor TDS de producto integrado en tablero ROTROL 150, monitor de TDS de entrada y/o pH opcional.

ELEMENTOS DE CONTROL Y PROTECCIÓN: Válvulas de control de flujo tipo aguja en acero inoxidable y presión de bomba en PVC tipo diafragma, interruptor de baja presión de entrada, flotador blindado tipo pera para operación automática por niveles, válvula solenoide de entrada 24 VAC, válvula solenoide autoflush 24 V.

HIDRÁULICO: Tuberías y conexiones en PVC cédula 80 y tubing termoplástico marca PARKER serie FAST&TITE.

ESTRUCTURA: Acero Inoxidable 304, acabado pulido rallado, acero al carbón opcional.

VOLTAJE DE OPERACIÓN: 220 V, 3 fases mas neutro, 60 Hz estándar, 440 V opcional.

TABLA DE MODELOS DE LINEA

MODELO	CODIGO	No. MEMBRANA	No. PORTA-MEMBRANA	CAPACIDAD GPD	ESTRUCTURA	PORTA-MEMBRANA	BOMBA	MONITOR TDS PRODUCTO
OII-09	-XLXT R2 T- 1XX	6	3	9,	ACERO INOXIDABLE	ACERO INOXIDABLE	TERMOPLÁSTICO	SI
HROI-1280	ULP X R20U08T S01XX	2		12				
HROI-16000U	R20U10T-SSS01XX	10	5	0				

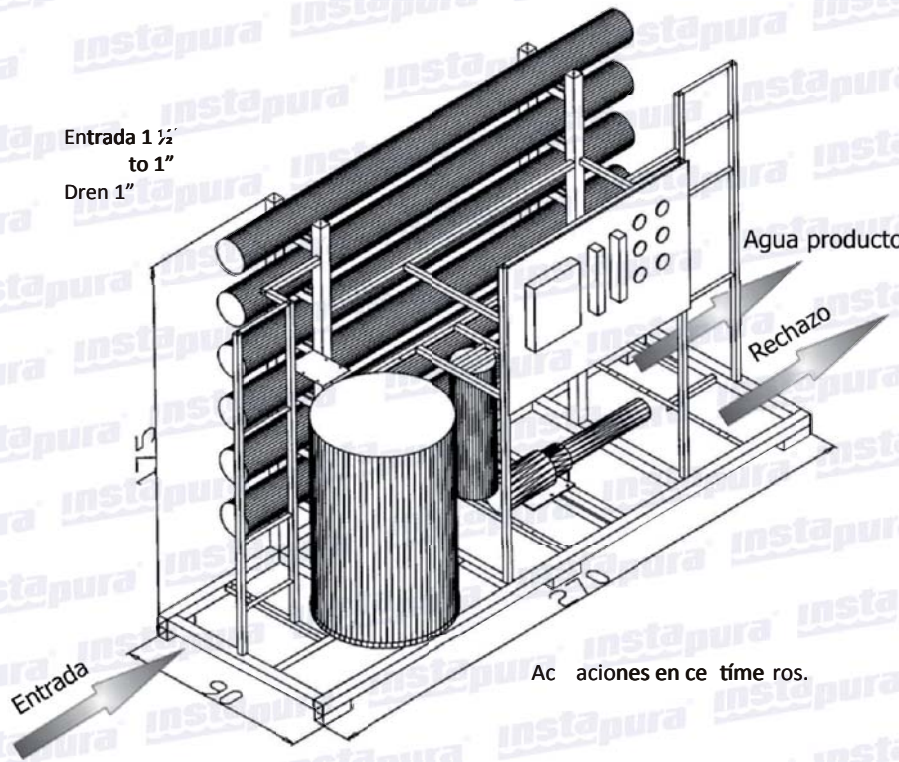


FIGURA 1

SISTEMA DE DOSIFICACIÓN DE QUÍMICOS Este sistema dosifica el agua con un químico antiincrustante compuesto por tanque de 120 lts para dilución, bombas dosificadoras electrónicas de ajuste fino PULSATRON y accesorios menores. Sistemas de dosificación de ácido o base para control de pH de entrada disponibles.

KIT DE MEZCLA (BYPASS) Sistema de mezcla de agua filtrada integrado compuesto por válvula manual de ingreso independiente, válvula solenoide plástica, filtro de cartucho, micra, válvula de control tipo aguja o anillo de ajuste fino y accesorios menores. Disponible en 2 tamaños y 1-10 gpm.

Este sistema de dosificación es para agua productiva por un tanque de 200 lts de dilución, bomba dosificadora electrónica de ajuste fino PULSATRON y accesorios menores.

